

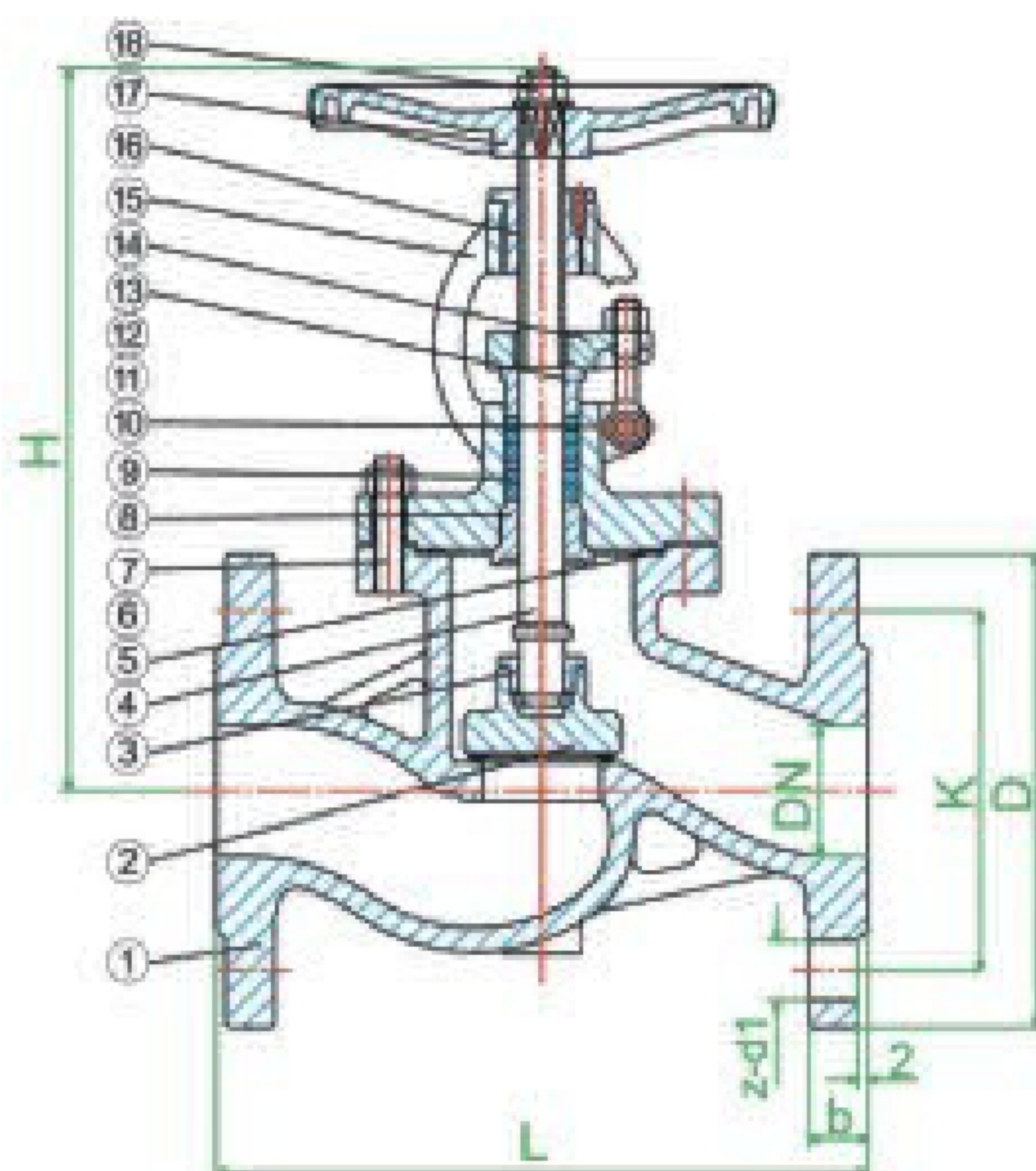
# Robinet fontă închidere cu ventil PN16

## SPECIFICAȚII PRINCIPALE

PRESIUNE NOMINALĂ	1.6 MPa
Test corp	2.5 MPa
Test etanșare	2.75 MPa (APĂ) 0.6 MPa (GAZ)
MEDIU APLICABILITATE	APĂ, ULEI, ABUR
TEMPERATURĂ APLICABILĂ	$\leq 120^{\circ}\text{C}$
MATERIAL PRINCIPAL	Fontă cenușie GG25

## SPECIFICAȚII PARAMETRI PRINCIPALI

Construcție	DIN3356/2
Lungimi de construcție	ISO5752-s1
	DIN3202-F1
Flanșe de legătură	PN16 conf.ISO7005-2
	DIN2501
Protecție interioară	vopsea epoxidică
Protecție exterioară	vopsea epoxidică
Poziția de montaj	orizontală / verticală



## DENUMIRE PIESE + MATERIAL

1. Corp	Fontă cenușie GG25
2. Ventil	Oțel inoxidabil
3. Piuliță ventil	Fontă cenușie GG25
4. Tijă	Oțel inoxidabil 11,5%Cr
5. Garnitură etanșare	Marsit
6. Bolț capac	Oțel galvanizat DIN 912
7. Piuliță capac	Oțel galvanizat DIN 912
8. Capac	Fontă cenușie GG25
9. Garnitură	Marsit
10. Bolț	Oțel galvanizat DIN 912
11. Șurub ureche	Oțel galvanizat DIN 912
12. Piuliță presetupă	Oțel galvanizat DIN 912
13. Presetupă	Fontă cenușie GG25
14. Flanșă presetupă	Fontă cenușie GG25
15. Jug	Fontă cenușie GG25
16. Piuliță tijă	Alamă OT58
17. Roată manevră	Fontă cenușie GG25
18. Piuliță roată manevră	Oțel galvanizat DIN 912

## DM DIMENSIUNI CONSTRUCTIVE

mm	L	H	D	K	b	z-d1
15	130	170	95	65	14	4x14
20	150	180	105	75	16	4x14
25	160	185	115	85	16	4x14
32	180	205	140	100	18	4x18
40	200	235	150	110	18	4x18
50	230	255	165	125	20	4x18
65	290	270	185	145	20	4x18
80	310	310	200	160	22	8x18
100	350	360	220	180	24	8x18
125	400	390	250	210	26	8x18
150	480	450	285	240	26	8x22
200	600	500	340	295	30	12x22