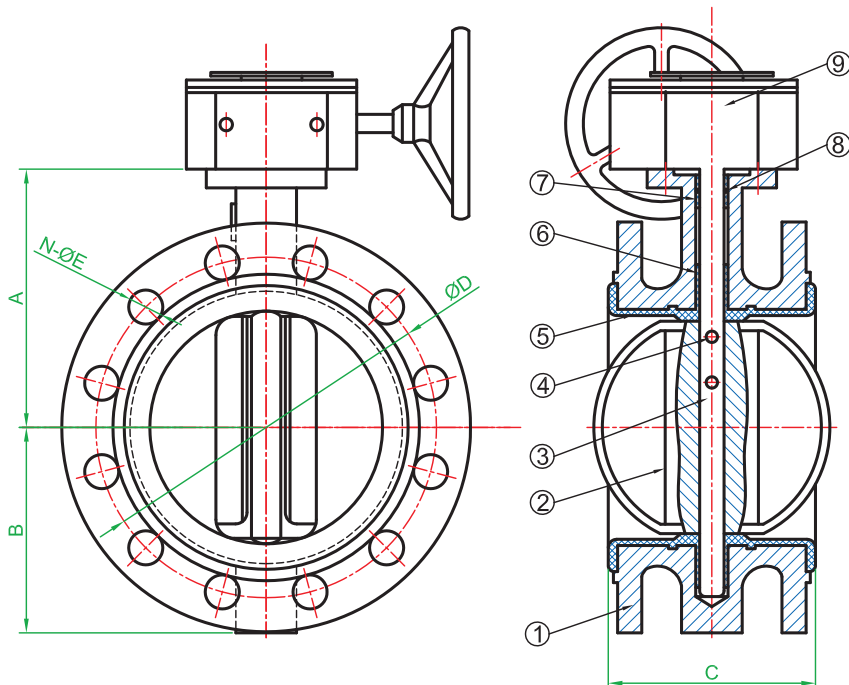


## Robinet clapa fluture, corp cu flanse PN10



### SPECIFICATII PRINCIPALE

PRESIUNE NOMINALA	1.0 MPa
Corp test presiune	1.5MPa
Garnitura test presiune	1.1 MPa

### DIMENSIUNI CONSTRUCTIVE

DN	A	B	C	D	N-E
350	368	267	194	460	16-26
400	400	309	221	515	16-26
450	422	328	227	565	20-26
500	480	361	234	620	20-26
600	562	459	272	725	20-30

### DENUMIRE PIESE + MATERIAL

1. Corp	CI
2. Disc	DI
3. Ax	Ss416
4. Bolt	Ss316
5. Garnitura corp	EPDM / NBR
6. Garnitura	PTFE
7. Garnitura	PTFE
8. "o"-ring	NBR/EPDM
9. Mecanism actionare	Assemble