

**Robinet de retinere cu bila,
corp cu flanse**

**Ball check valve
flanged**

**Kugelrückschlagventil
mit Flansch**

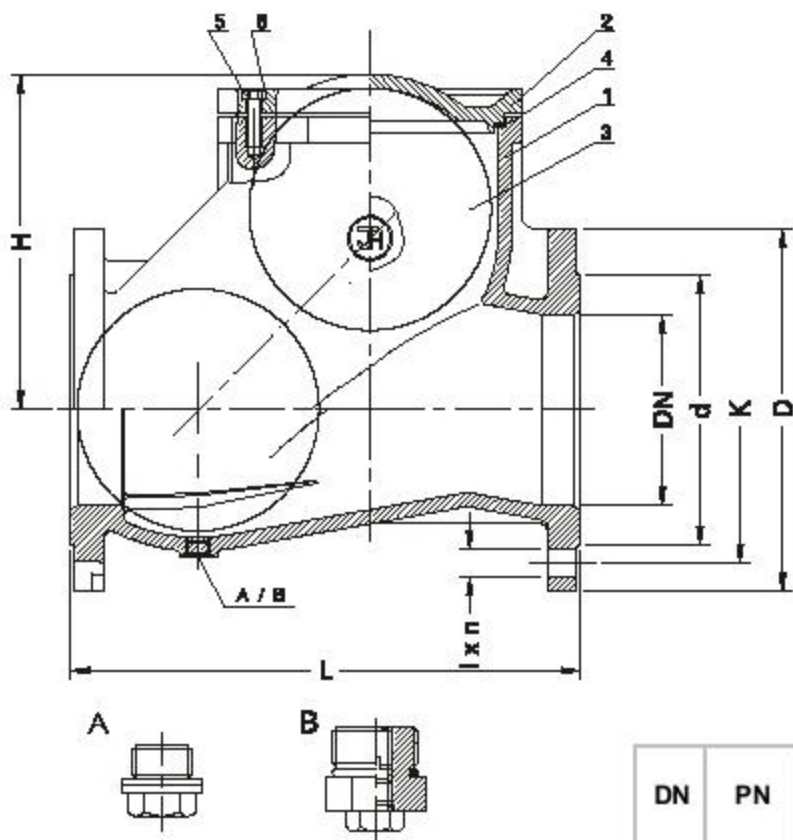


Date tehnice:		Technical data:		Technische Daten:	
Lungime de constructie	EN 558-1	fitting lenght	EN 558-1	Bebaungslänge	EN 558-1
Flanse conform	EN 1092-2	Flanges / drilled acc.	EN 1092-2	Flanschanschluß/bohrung	EN 1092-2
Presiune maxima de lucru	PN 16	Working pressure max.	PN 16	Arbeitsdruck max.	PN 16
Temperatura maxima de lucru:	70°C (120°C)	Working temperature max.	70°C (120°C)	Arbeittemperatur max.	70°C (120°C)
Caracteristici constructive:		Design features:		Baucharakteristik:	
<p>Bila este acoperita in intregime cu cauciuc. Exista posibilitatea echiparii cu surub de golire. Toate partile componente sunt protejate impotriva coroziunii. Executie standard: PN16, 70°C, NBR (EPDM), vopsea epoxidica RAL5005 250 µm *.</p> <p><i>Aviz sanitar emis de PZH</i></p>		<p>Total suface rubbered ball. Drain plug execution possibility. All parts are protected against corrosion</p> <p>Standard execution: PN16, 70°C, NBR (EPDM), epoxide paint RAL5005 250 µm *.</p> <p><i>Hygienic attest by PZH</i></p>		<p>Kugel mit Gummi ganz bedekt. Ausführung mit Schlammluke möglichkeit. Alle Teile sind gegen Korrosion schützen</p> <p>Standardausführung: PN16, 70°C, NBR (EPDM), Epoxyemalle RAL5005 250 µm *.</p> <p><i>Hygienische Atest PZH</i></p>	
Domenii de utilizare:		Application:		Anwendung:	
<p>Instalatii de apa cu presiunea 16 bari (10 bari) ,70°C (120°C), de canalizare, apa industriala sau alte fluide cu pH=4-8 (NBR) si apa potabila (EPDM)</p> <p>Figura 6516 pentru instalatii de pompare Figura 6526 pentru instalatii gravitationale</p>		<p>Water lines PN 16 (10),70°C (120°C) for sewage, industrial water or other fluids (NBR) (pH=4-8) and potable water (EPDM)</p> <p>Figure 6516 for pump instalation Figure 6526 for gravitation instalation</p>		<p>Wasserlinien PN 16 (10),70°C (120°C) Industriewasser und andere Flüssigkeiten (NBR) (pH=4-8) und Trinkwasser (EPDM).</p> <p>Figure 6516 für Pumpeninstallation Figure 6526 für Gravitationinstallation</p>	
Montaj:		Assembly:		Aufstellung:	
<p>Robinetul poate fi montat in pozitie orizontala sau verticala</p>		<p>Valve can be assembled on pipe line in horizontal or vertical position</p>		<p>Ventil kann man in Horizontalerohrleitung oder Verticalerohrleitung aufstellen</p>	

* - alta executie la comanda speciala

* - another executions possibility

* - andere Ausführung möglichkeit



No.	Reper, Part, Teil	Material
1	Corp, Body, Gehäuse	EN-GJL-250 SR-EN 1561:2000 EN-GJS-400-15 SR-EN-1563:2000
2	Capac, Bonnet, Deckel	EN-GJL-250 SR-EN 1561:2000 EN-GJS-400-15 SR-EN-1563:2000
3	Bila, Ball, Kugel	Cauciuc, Rubber, Gummi NBR, EPDM
4	Garnitura, Gasket, Flachdichtung	Cauciuc, Rubber, Gummi NBR, EPDM
5	Surub, Screw, Schraube	Otel
6	Protectie surub, Screw stopper, Schraubendecke	Parafina Paraffin

DN	PN	L	H	D	d	K	l x n	Masa W eight Gewicht 6516	Masa W eight Gewicht 6526
[mm]	[bar]	[mm]						[kg]	
50	10 - 16	200	113	165	102	125	18x4	8.3	6.9
65	10 - 16	240	126	185	122	145	18x4	12.3	11.9
80	10 - 16	260	162	200	138	160	18x8/(4)*	16.8	15.8
100	10 - 16	300	194	220	158	180	18x8	23.0	21.3
125	10 - 16	350	214	250	188	210	18x8	37.2	34.5
150	10 - 16	400	260	285	212	240	22x8	53.0	50.3
200	10 - 16	500	320	340	268	295	22x8(12)*	98.8	92.0
250	10	600	365	395	320	350	22x12	135.7	-
300	10	700	427	445	370	400	22x12	220.0	-
350	10	800	427	505	429	460	22x16	260.0	-
400	10	900	537	565	480	515	28x16	410.0	-
500	10	1100	650	670	582	620	28x20	-	-

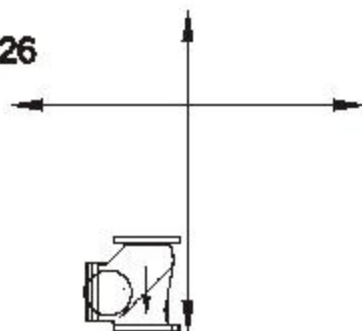
*) la comanda speciala/ for special order/ für spezial Bestellung

A - surub de golire/ drain plug/ Schlamm Luke

B - surub cu aerisitor / raising ball screw / Hubschraube

Posibilitati de montaj

Typ 6526



Typ 6516

